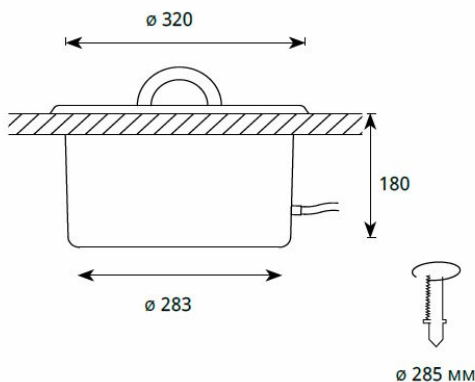


ШАЙКА IB320 С ДЕРЕВЯННЫМИ РУЧКАМИ

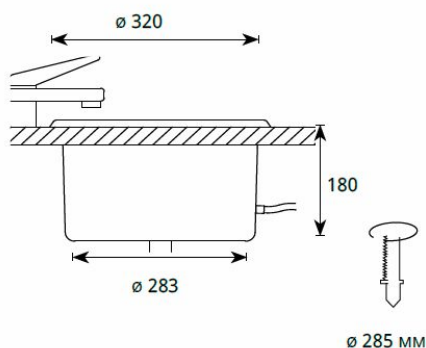
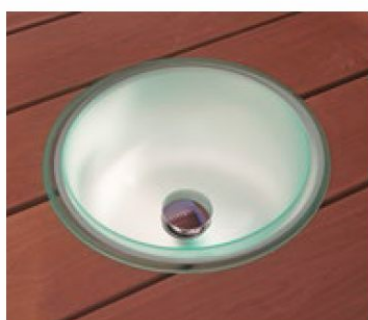


ШАЙКА IB320 С РУЧКАМИ
Артикул 1545805

- 1 - 4 x S-Flex 3 - 6 M8
- 1 - 4 x C-Flex 3 - 6 M8
- Ледово-зеленый акрил (матовый)

Можно использовать с оптоволоконном и светодиодом

ШАЙКА IB320 С ВОДОСЛИВНЫМ ОТВЕРСТИЕМ/КЛАПАНОМ



ШАЙКА IB320 С ВОДОСЛИВНЫМ
ОТВЕРСТИЕМ
Артикул 1545804

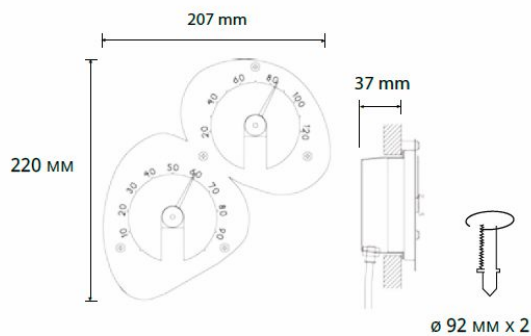
- 1 - 4 x S-Flex 3 - 6 M8
- 1 - 4 x C-Flex 3 - 6 M8
- Ледово-зеленый акрил (матовый)
- Смеситель и клапан не входят в поставку

ШАЙКА IB320 С КЛАПАНОМ
Артикул 1545826

- 1 - 4 x S-Flex 3 - 6 M8
- 1 - 4 x C-Flex 3 - 6 M8
- Ледово-зеленый акрил (матовый)
- Клапан входит в поставку

Можно использовать с оптоволоконном и светодиодом

ТЕРМОМЕТР-ГИГРОМЕТР



ТЕРМОМЕТР-ГИГРОМЕТР
Артикул 1545822

- 2 x S-Flex 2 - 4 M8
- Нержавеющая сталь
- Включает наконечники на зажим

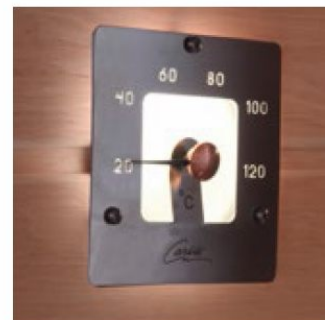
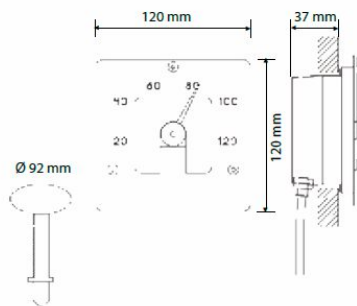
Design: Frida Lindström

Можно использовать с оптоволоконном и светодиодом

ТЕРМОМЕТР SQ

ТЕРМОМЕТР SQ
Артикул 1545828

- 1 x S-Flex 2 - 4 M8
- Нержавеющая сталь
- Включает наконечник на зажим

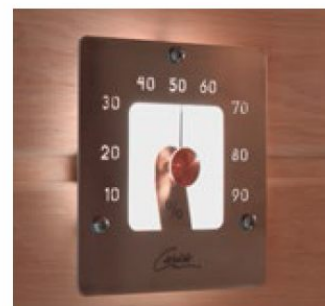
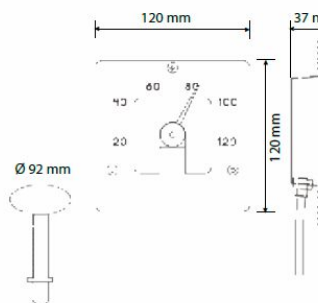


Можно использовать с оптоволоконном и светодиодом

ГИГРОМЕТР SQ

ГИГРОМЕТР SQ
Артикул 1545849

- 1 x S-Flex 2 - 4 M8
- Нержавеющая сталь
- Включает наконечник на зажим

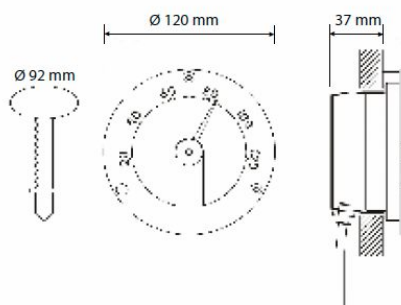


Можно использовать с оптоволоконном и светодиодом

ТЕРМОМЕТР

ТЕРМОМЕТР
Артикул 1545812

- 1 x S-Flex 2 - 4 M8
- Нержавеющая сталь
- Включает наконечник на зажим

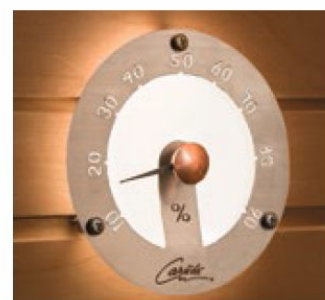
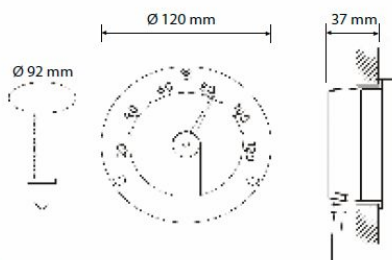


Можно использовать с оптоволоконном и светодиодом

ГИГРОМЕТР

ГИГРОМЕТР
Артикул 1545820

- 1 x S-Flex 2 - 4 M8
- Нержавеющая сталь
- Включает наконечник на зажим



Можно использовать с оптоволоконном и светодиодом

ШАЙКА IB320 СО СВЕТОДИОДНОЙ ПОДСВЕТКОЙ

ШАЙКА С РУЧКАМИ

Артикул 1545200

ШАЙКА С ВОДОСЛИВНЫМ ОТВЕРСТИЕМ

Артикул 1545220

ШАЙКА С КЛАПАНОМ

Артикул 1545221

- 1 Вт / 350 мА
- Включает блок питания
- Кабель 5 м
- Ледово-зеленый акрил (матовый)
- Установка блока питания не выше 0,8 м от пола
- IP67

