



## ЭЛЕКТРИЧЕСКАЯ КАМЕНКА

Надежные и безопасные электрокаменки HELO CUP – прекрасный выбор для традиционной финской сауны. Эти малогабаритные настенные печи предназначены для использования в домашних саунах малого и среднего размеров. Они просты в установке и в пользовании, имеют встроенный таймер и термостат или отдельный блок управления.

При варианте со встроенным таймером вы можете задать время, когда печка должна включиться (но не ранее чем за 8 часов).

Время работы – до 4 часов



Поставляется в вариантах черного цвета или нержавеющей стали

Диапазон мощностей подходит для помещений сауны объемом от 2 м<sup>3</sup> до 13 м<sup>3</sup>

Три нагревательных элемента

Напряжение 230 В 1 Н-: 3,0–6,0 кВт    240 В 1 Н-: 3,0–6,0 кВт  
400 В 3 Н-: 3,0–9,0 кВт    415 В 3 Н-: 3,0–9,0 кВт

Модель ST имеет таймер с установками 8 + 4 час

Защита от перегрева

Органы управления расположены спереди, размещаются на правой или левой стороне каменки

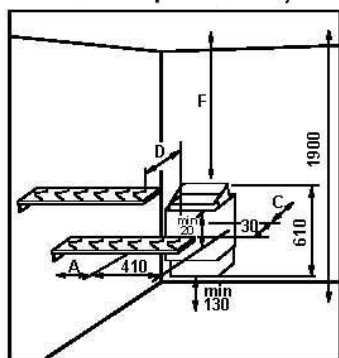
Модель D имеет отдельный блок управления

Тип каменки	CUP 30	CUP 45	CUP 60	CUP 80	CUP 90
Мощность, кВт	3,0	4,5	6,0	8,0	9,0
Объем сауны, м <sup>3</sup>	2–4	3–6	5–9	8–12	9–13
Минимальная высота сауны, мм	1900	1900	1900	1900	1900

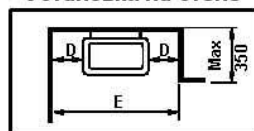
Минимальные расстояния, мм

Тип каменки	A	B	C	D	E	F
CUP 30	30	50	280	50	540	1100
CUP 45	50	70	280	80	580	1100
CUP 60	70	90	280	100	650	1150
CUP 80	100	120	300	150	750	1150
CUP 90	100	120	300	150	-	1150

Безопасные расстояния, мм



Установка на стене



Установка в нише, мм

SAUNATEC GROUP LTD

P.O. Box 15

FIN-10901 HANKO, FINLAND

Tel. +358-207-530 600

Fax. +358-19-248 5043

info@saunatec.fi

www.saunatec.fi

